

Lávový gril plynový 31x48 bez podstavby

Model	Sap kód	00006246
GL 30 GLS	Skupina artiklů	Grily a grilovací plotny

- Rozměr roštu [mm x mm]: 312 x 483
- Zásuvka na odpadní tuk: Ano
- Odnímatelný lem: Ne
- Odnímatelný rošt: Ano
- Zapalování: Piezo

Sap kód	00006246	Hmotnost netto [kg]	25.00
Šířka netto [mm]	328	Výkon plynový [kW]	6.500
Hloubka netto [mm]	609	Druh připojení plynu	Zemní plyn, propan butan
Výška netto [mm]	290	Rozměr roštu [mm x mm]	312 x 483

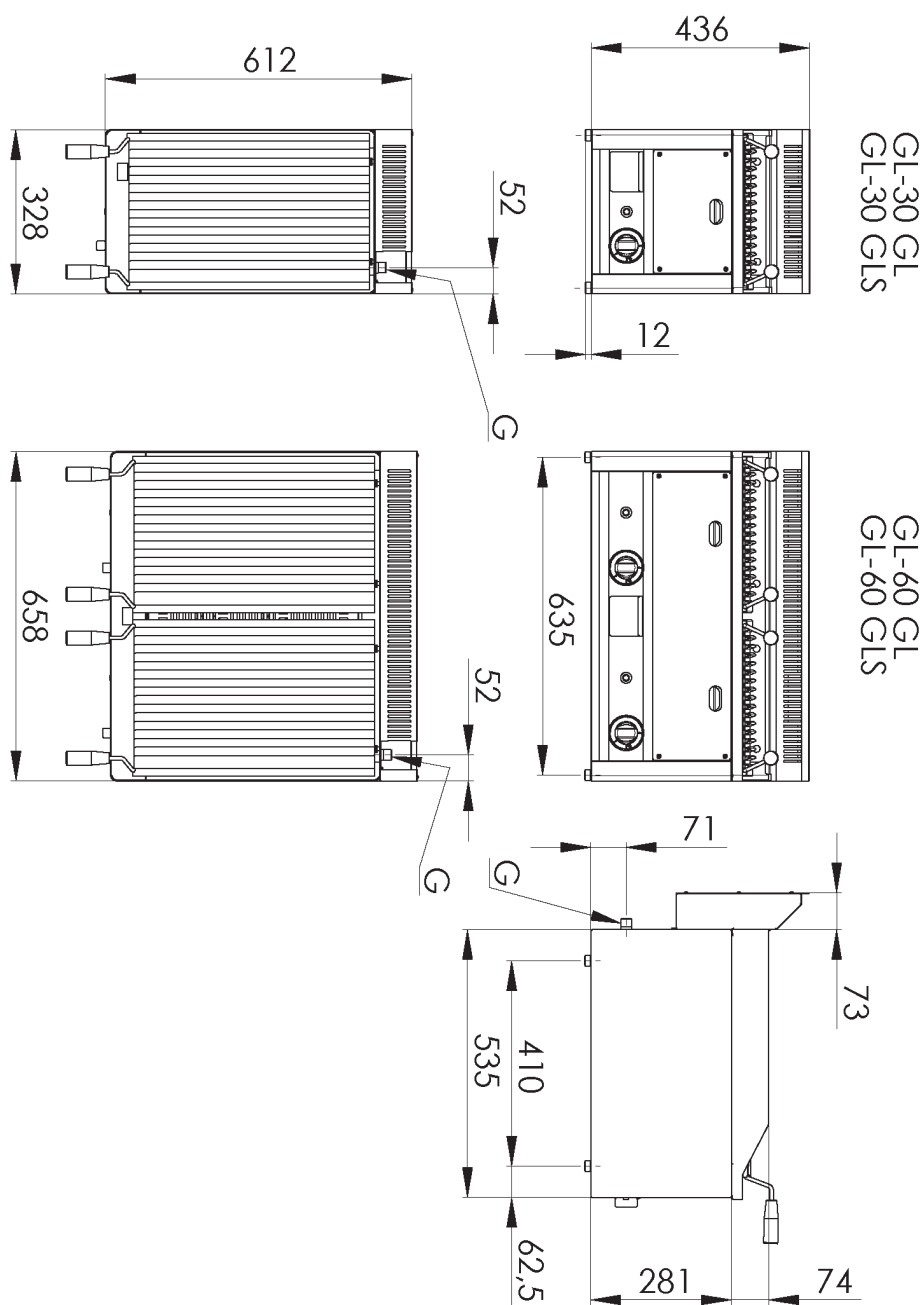
Technický list

Technický výkres



Lávový gril plynový 31x48 bez podstavby

Model	Sap kód	00006246
GL 30 GLS	Skupina artiklů	Grily a grilovací plotny



Lávový gril plynový 31x48 bez podstavby

Model	Sap kód	00006246
GL 30 GLS	Skupina artiklů	Grily a grilovací plotny

1

Celonerezové provedení

dlouhá životnost
odolnost materiálu z nerezové oceli aisi 304
materiál nerezne

- úspory na servisních zásazích
- snadné čištění a údržba zařízení

2

Stupeň krytí ovládacích prvků ipx4

bezúdržbový systém
odolnost proti stříkající vodě
dlouhá životnost

- úspory na servisních zásazích
- snadné čištění zařízení

3

Zásuvka na odpadní tekutiny

zajišťuje skapání oleje do zásuvky

- snadná údržba
- snadné čištění

4

Vysoký neodnímatelný lem

lepší hygienické podmínky
zabránění stříkání tuku na vedlejší zařízení

- snadná údržba
- snadné čištění

5

Bezpečnostní prvek – termočlánek

bezpečná obsluha pro personál
nedochází ke zbytečnému úniku plynu
dlouhá životnost

- úspory na servisních zásazích
- snadná a rychlejší obsluha

Lávový gril plynový 31x48 bez podstavby

Model	Sap kód	00006246
GL 30 GLS	Skupina artiklů	Grily a grilovací plotny

1. Sap kód:

00006246

2. Šířka netto [mm]:

328

3. Hloubka netto [mm]:

609

4. Výška netto [mm]:

290

5. Hmotnost netto [kg]:

25.00

6. Šířka brutto [mm]:

395

7. Hloubka brutto [mm]:

705

8. Výška brutto [mm]:

450

9. Hmotnost brutto [kg]:

26.00

10. Typ spotřebiče:

Plynové zařízení

11. Konstruční typ zařízení:

Stolní

12. Výkon plynový [kW]:

6.500

13. Zapalování:

Piezo

14. Druh připojení plynu:

Zemní plyn, propan butan

15. Stupeň krytí ovládacích prvků:

IPX4

16. Materiál:

Nerez

17. Materiál roštu:

Nerez

18. Zásuvka na odpadní tuk:

Ano

19. Odnímatelný lem:

Ne

20. Odnímatelný rošt:

Ano

21. Rozměr roštu [mm x mm]:

312 x 483

22. Odnímatelný hořák:

Ano